

W1A Empaquetadora automática



La empaquetadora W1A es una máquina automática continua del tipo de carga horizontal.

Este sistema de envasamiento es llamado Flow Pack y utiliza un film continuo en bobina para formar una envoltura tubular con una costura longitudinal, que se complementa con dos costuras transversales.

Para envasar pueden utilizarse todos los materiales que habitualmente se emplean de sellado en frío o caliente.



Esta máquina es ideal para envasar productos de la industria alimenticia, farmacéutica y afines en estado sólido, por ejemplo galletas, obleas, chocolates, budines, tostadas, helados, grisines, turrone, quesos, alfajores, pan, salames, salchichas, hamburguesas, peines, gasas, vendas, jeringas hipodérmicas, velas, espirales, jabones, pinceles, cinta pegante, desodorantes- sólidos, envolturas sobre blister, etc.



Transmisiones mecánicas simples, claras, de fácil acceso y muy poco mantenimiento.

Este tipo de sistemas de transmisión le brinda confiabilidad al sistema y reduce los costos a la hora de comprar repuestos.

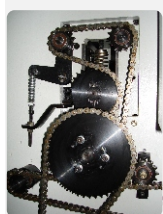


Tablero con PLC, Inverters, Relays de Estado Sólido y termomagnéticas. Estos elementos permiten comandar velocidades y temperaturas con gran confiabilidad y precisión; También reducen el mantenimiento



Panel touch. A través de él se accede en forma rápida y sencilla a las regulaciones de la máquina:

- Largo del producto
- Velocidad del sistema
- Temperaturas
- Sistema de alarmas
- Centrado fotoeléctrico
- Fechador
- Sistemas de carga
- Otras

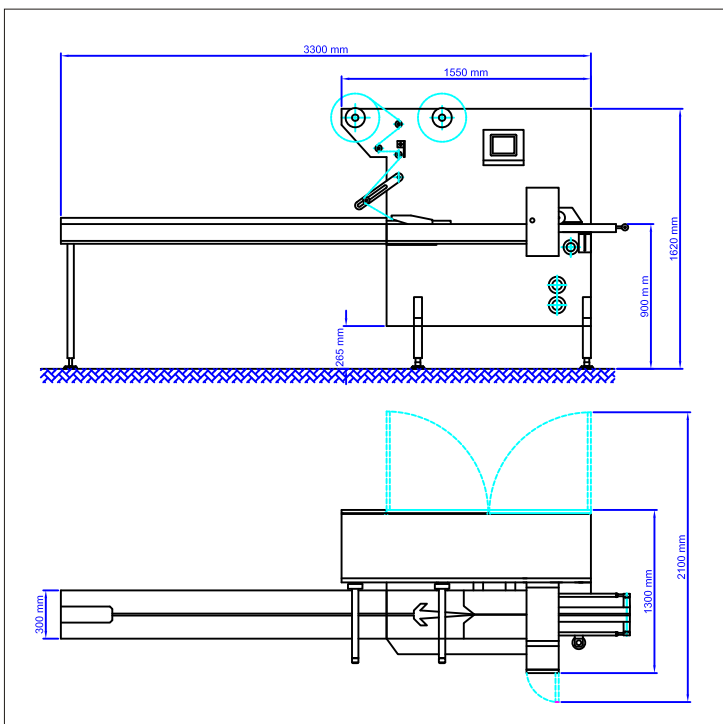


Exclusivo sistema MTF (Mordazas Transversales Flotantes). Este sistema garantiza que la máquina nunca se saldrá de paso al pisar un producto mal acomodado.

Características de la máquina

- Rápido cambio de formato.
- Equipo con PLC y Panel Touch.
- Centrado fotoeléctrico inteligente.
- Cambio de longitud de confección automática.
- Apertura y cierre neumático de las mordazas longitudinales.
- Fácil y rápida adaptación para los sistemas de carga automáticos.
- Sistema de parada en fase (mordazas transversales abiertas)
- Contactos rotativos (Mercotac) en las mordazas transversales
- Doble portabobina.
- Responde a normas de higiene y seguridad.
- Motoreductores libres de mantenimiento.
- Construcción robusta
- Alto rendimiento.
- Mínimo mantenimiento.

Lay out



Especificaciones técnicas

Máxima capacidad de producción	240 paq/min
Peso neto	950 kg
Tension de alimentación	380 / 220 AC
Máximo ancho de producto	170 mm
Largo de producto	variable
Máximo ancho de bobina	520mm
Máxima altura de producto	70mm
Largo de mesa de alimentación	2000 mm

Opcionales

- Descarte de paquete vacío
- Mordazas transversales dobles, triples o cuádruples
- Doble par de mordazas longitudinales calefaccionadas
- Alimentadores automáticos
- Empalme automático de bobinas
- Aspiración de aire en el paquete
- Adaptación para fechadores
- Atmósfera controlada o modificada (MAP)
- Sistema de fechador o codificador
- Agregado de conservante de producto en la mesa de alimentación

Las especificaciones ilustradas o descritas pueden ser modificadas sin previo aviso



Envasadoras Flow Pack Cargadores automáticos Automatizaciones especiales

Delcase 2476 (B1610CWD) Ricardo Rojas Bs. As. Argentina. Tel (5411) 4740-7618

Email ventas@alipack.com.ar Web <http://www.alipack.com.ar>