

# W1T Empaquetadora automática



La empaquetadora W1T es una máquina automática continua del tipo de carga horizontal.

Este sistema de envasamiento es llamado Flow Pack y utiliza un film continuo en bobina para formar una envoltura tubular con una costura longitudinal, que se complementa con dos costuras transversales.

Para envasar pueden utilizarse todos los materiales que habitualmente se emplean de sellado en frío o caliente.



Esta máquina es ideal para envasar multiples productos dentro de un mismo envase como por ejemplo , tarjetas de regalo, promociones, tarjetas de teléfono, cartas, propagandas, facturas, etc.

Los productos empacados pueden ser individuales o en grupo, con corte



Tablero con PLC, Inverters, Relays de Estado Sólido y termomagneticas. Estos elementos permiten comandar velocidades y temperaturas con gran confiabilidad y precisión; También reducen el mantenimiento



Panel touch. A través de él se accede en forma rápida y sencilla a las regulaciones de la máquina:

- Largo del producto
- Velocidad del sistema
- Temperaturas
- Sistema de alarmas
- Centrado fotoeléctrico
- Fechador
- Sistemas de carga
- Otras



Exclusivo sistema MTF (Mordazas Transversales Flotantes).

Este sistema garantiza que la máquina nunca se saldrá de paso al pisar un producto mal acomodado.



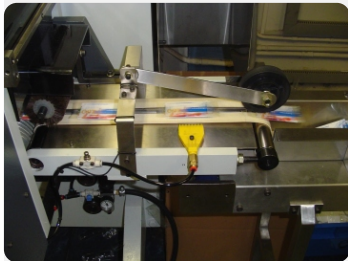
Transmisiones mecánicas simples, claras, de fácil acceso y muy poco mantenimiento.

Este tipo de sistemas de transmisión le brinda confiabilidad al sistema y reduce los costos a la hora de comprar repuestos.



Esta máquina es ideal para envasar productos de la industria gráfica, para absorber las necesidades de la altísima protección de estas empresas diseñamos los feeders o cargadores de tarjetas.

A la empaquetadora se le pueden adicionar múltiples feeder

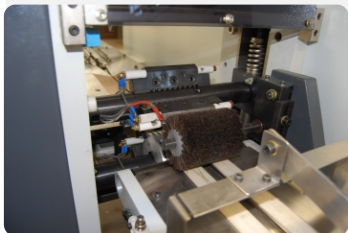


La empaquetadora tiene un sistema de descarte de paquetes vacíos, dicho sistema trabaja en forma totalmente automática



El tratamiento de los productos sobre la envasadora esta optimizado para lograr velocidades de hasta 450 paquetes por minuto

Una de las características sobresalientes de esta Flow Pack es el bajísimo Scrap a altas velocidades



La envasadora puede tener 1,2,3 o 4 mordazas transversales, a la salida de las mismas se encuentra un cepillo motorizado que ayuda a quitar el aire contenido en el paquete.



Para lograr un proceso productivo a alta velocidad desarrollamos un sistema de control y apilado, dicho sistema consta de un grupo de sensores que controlan el proceso desde los feeder hasta la salida de la máquina y le adicionamos una cinta de apilado que agrupa los conjuntos y los separa en la cantidad que el operador desee. El sistema de control notifica al operador si el conjunto prefijado tiene alguna anomalía durante el proceso, logrando así un control absoluto del mismo



**Envasadoras Flow Pack Cargadores automáticos Automatizaciones especiales**

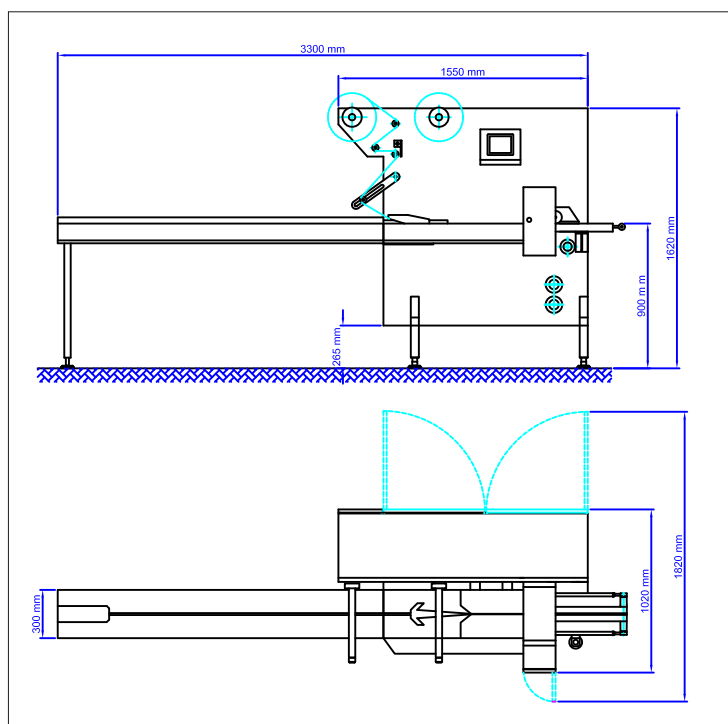
Delcase 2476 (B1610CWD) Ricardo Rojas Bs. As. Argentina. Tel (5411) 4740-7618

Email [ventas@alipack.com.ar](mailto:ventas@alipack.com.ar) Web <http://www.alipack.com.ar>

## Características de la máquina

- Rápido cambio de formato.
- Equipo con PLC y Panel Touch.
- Centrado fotoeléctrico inteligente.
- Cambio de longitud de confección automática.
- Apertura y cierre neumático de las mordazas longitudinales.
- Fácil y rápida adaptación para los sistemas de carga automáticos.
- Sistema de parada en fase (mordazas transversales abiertas)
- Contactos rotativos (Mercotac) en las mordazas transversales
- Doble portabobina.
- Descarte de paquete vacío
- Mordazas transversales dobles, triples o cuádruples
- Responde a normas de higiene y seguridad.
- Motores libres de mantenimiento.
- Construcción robusta
- Alto rendimiento.
- Mínimo mantenimiento.

## Lay out



## Especificaciones técnicas

Máxima capacidad de producción	460 paq/min
Peso neto	850 kg
Tensión de alimentación	380 / 220 AC
Máximo ancho de producto	130 mm
Largo de producto	variable
Máximo ancho de bobina	320mm
Máxima altura de producto	70mm
Largo de mesa de alimentación	6000 mm

## Opcionales

- Doble par de mordazas longitudinales calefaccionadas
- Alimentadores automáticos
- Empalme automático de bobinas
- Sistema de fechador o codificador

Las especificaciones ilustradas o descritas pueden ser modificadas sin previo aviso



**Envasadoras Flow Pack Cargadores automáticos Automatizaciones especiales**

Delcasse 2476 (B1610CWD) Ricardo Rojas Bs. As. Argentina. Tel (5411) 4740-7618

Email [ventas@alipack.com.ar](mailto:ventas@alipack.com.ar) Web <http://www.alipack.com.ar>