

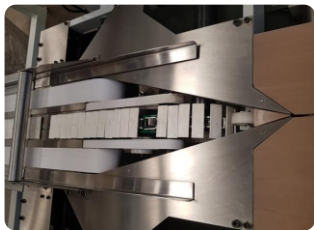
W1SA Empaquetadora automática



La empaquetadora W1SA es una máquina automática continua del tipo de carga horizontal.

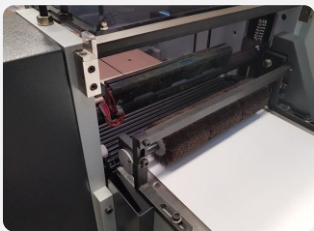
Este sistema de envasamiento es llamado Flow Pack y utiliza un film continuo en bobina para formar una envoltura tubular con una costura longitudinal, que se complementa con dos costuras transversales.

Para envasar pueden utilizarse todos los materiales que habitualmente se emplean de sellado en frío o caliente.



Esta máquina es ideal para envasar productos grandes que necesitan acompañamiento hasta la mordaza longitudinal

Normalmente estos productos son panificados como pizzas, prepizzas, tapas de pascualina, etc.



Esta máquina en particular tiene algunos elementos adicionales el conjunto del sellador transversal, la cadena de acompañamiento de la mordaza transversal y el cepillo motorizado sobre la cinta de salida son importantísimos a la hora de evitar atascamientos en ese sector.



Tablero con PLC, Inverters, Relays de Estado Sólido y termomagnéticas. Estos elementos permiten comandar velocidades y temperaturas con gran confiabilidad y precisión; También reducen el mantenimiento



Panel touch. A través de él se accede en forma rápida y sencilla a las regulaciones de la máquina:

- Largo del producto
- Velocidad del sistema
- Temperaturas
- Sistema de alarmas
- Centrado fotoeléctrico
- Fechador
- Sistemas de carga
- Otras



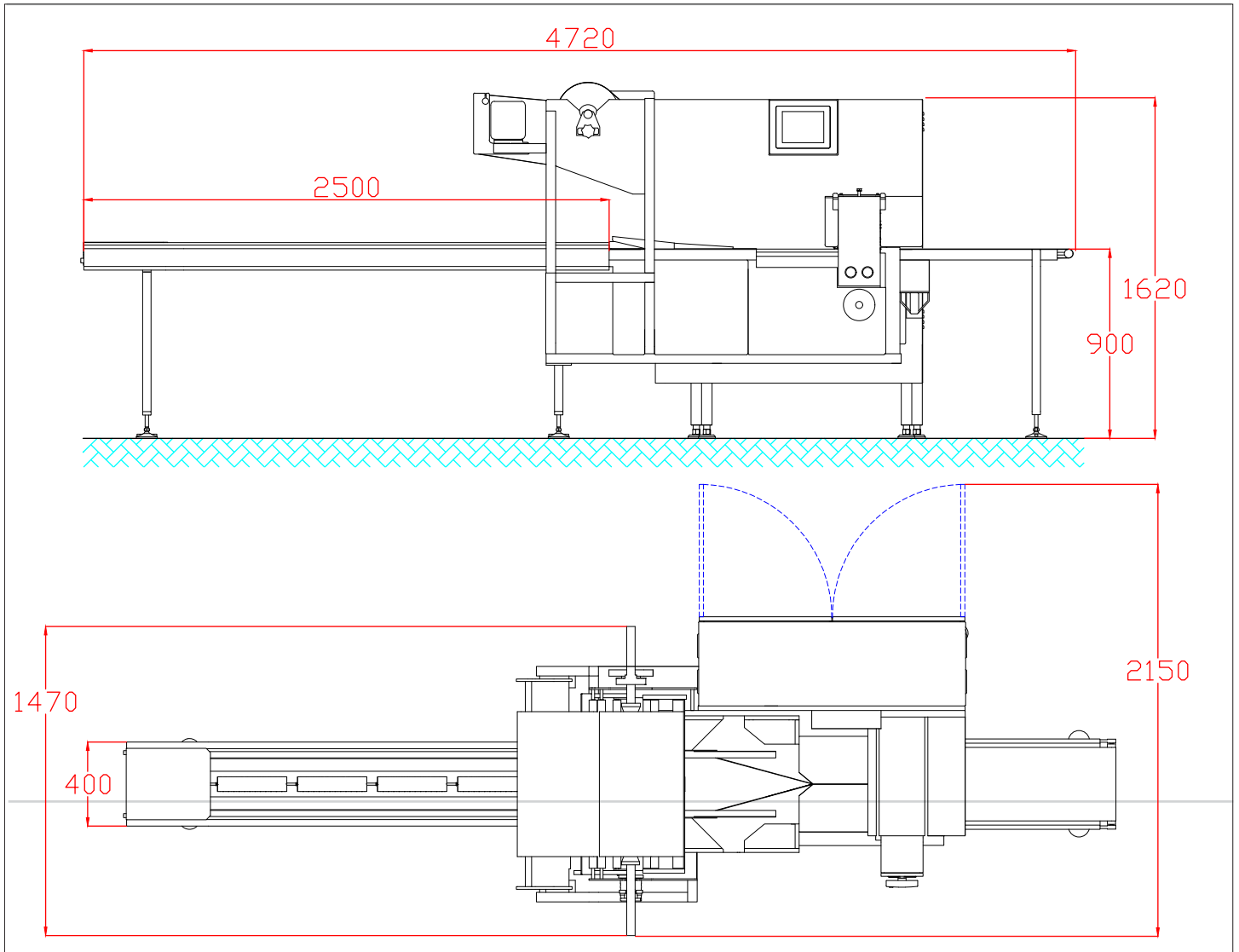
Exclusivo sistema MTF (Mordazas Transversales Flotantes).

Este sistema garantiza que la máquina nunca se saldrá de paso al pisar un producto mal acomodado.

Este modelo en particular también posee un sistema de zafe dinámico, que actúa en el caso de que la máquina pise algún producto, cuando esto sucede la misma se detiene y desacopla el movimiento a la mordaza transversal, permitiendo así una rápida y fácil limpieza del sector.

Características de la máquina

- Rápido cambio de formato.
- Equipo con PLC y Panel Touch.
- Centrado fotoeléctrico inteligente.
- Cambio de longitud de confección automática.
- Apertura y cierre neumático de las mordazas longitudinales.
- Fácil y rápida adaptación para los sistemas de carga automáticos.
- Sistema de parada en fase (mordazas transversales abiertas)
- Contactos rotativos (Mercotac) en las mordazas transversales
- Simple portabobina.
- Responde a normas de higiene y seguridad.
- Motores libres de mantenimiento.
- Mínimo mantenimiento.



Máxima capacidad de producción	75 paq/min	Peso neto	1100 kg
Tension de alimentación	380 / 220 AC	Máximo ancho de producto	320 mm
Largo de producto	variable	Máximo ancho de bobina	700 mm
Máxima altura de producto	50 mm	Largo de mesa de alimentación	2500 mm

Las especificaciones ilustradas o descritas pueden ser modificadas sin previo aviso



Envasadoras Flow Pack Cargadores automáticos Automatizaciones especiales

Delcase 2476 (B1610CWD) Ricardo Rojas Bs. As. Argentina. Tel (5411) 4740-7618
Tel (5411) 2071-1138 Email ventas@alipack.com.ar Web <http://www.alipack.com.ar>